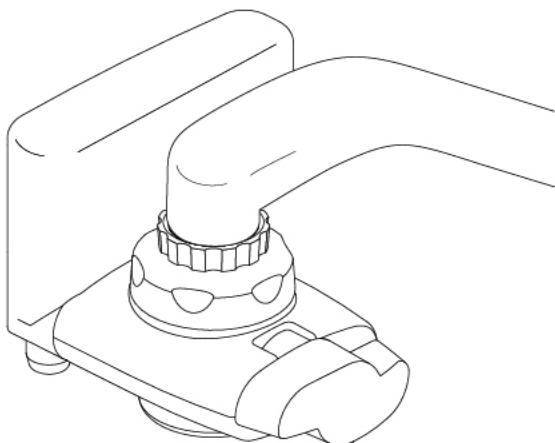
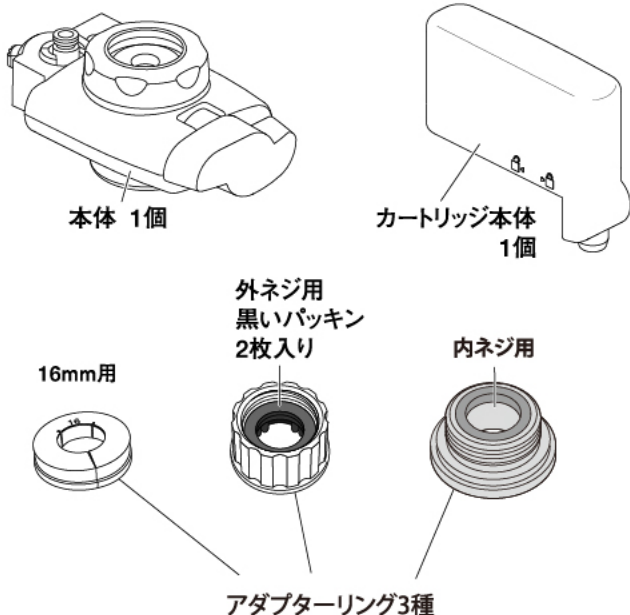


## 取扱説明書

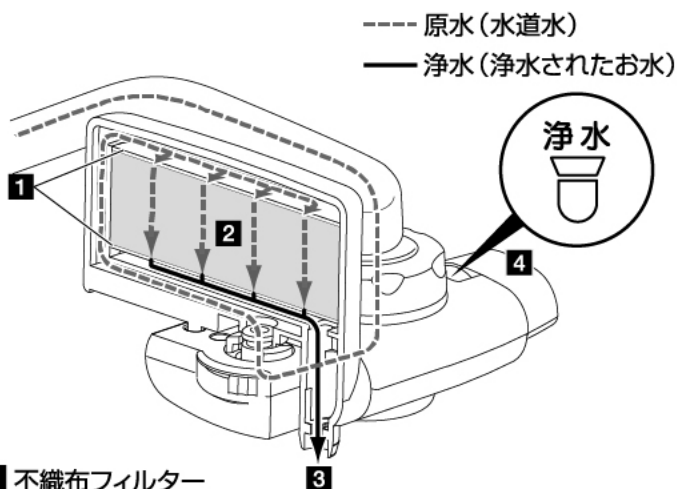


### セット内容の確認

●下記のものが入っているかご確認下さい。



### 水の流れイメージ図 (浄水「ON」の場合の水の流れ)



**1** 不織布フィルター

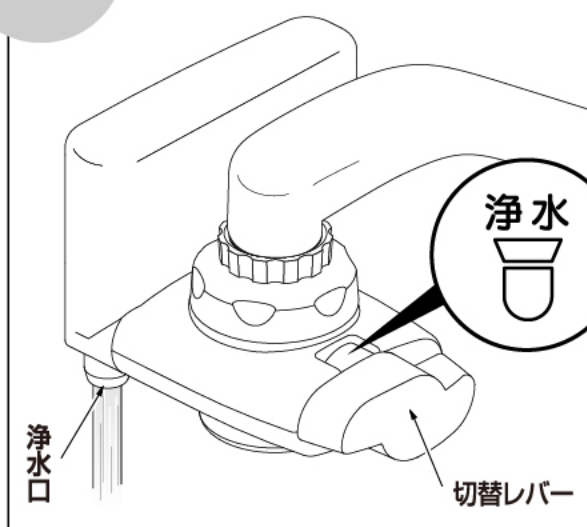
**2** 高性能活性炭 (塩素、鉛、2-MIB (カビ臭)、CAT (農薬) を除去)

**3** 安全でおいしい水

**4** 切替レバー

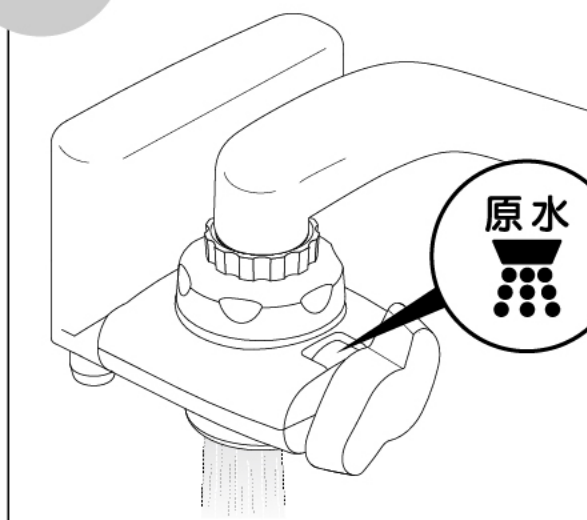
浄水

浄水口から浄水が出ます。



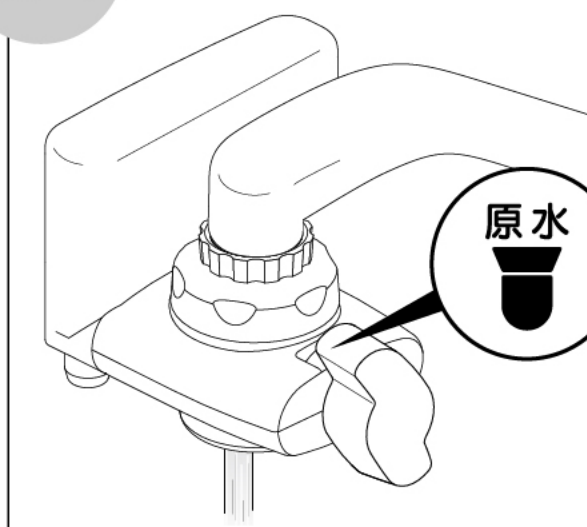
原水  
(シャワー)

原水口(シャワー)から原水(水道水)がシャワー状に出ます。

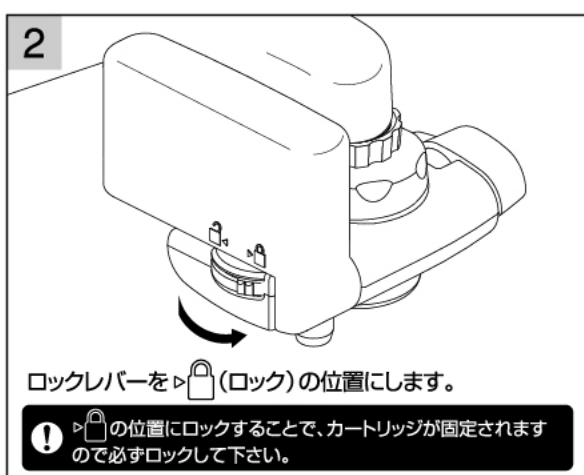
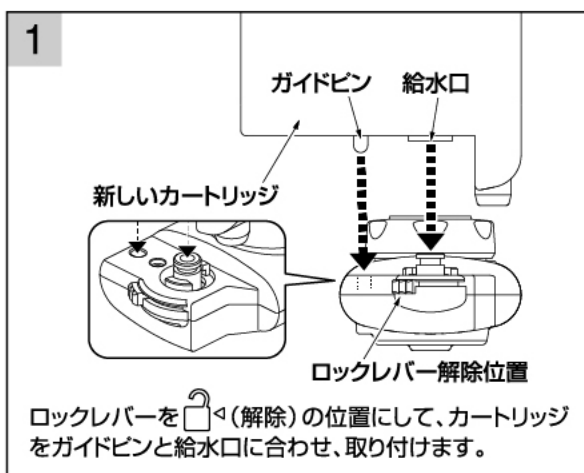


原水  
(ストレート)

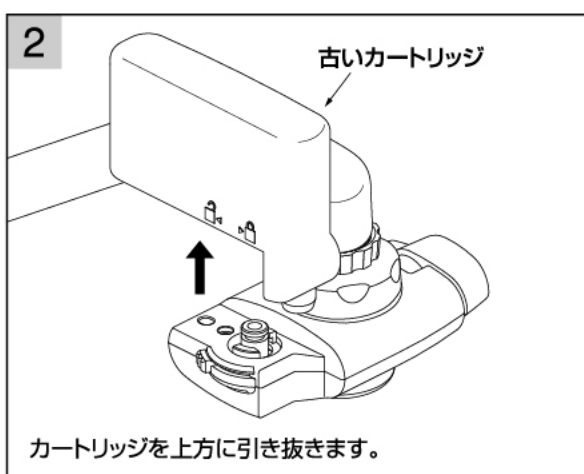
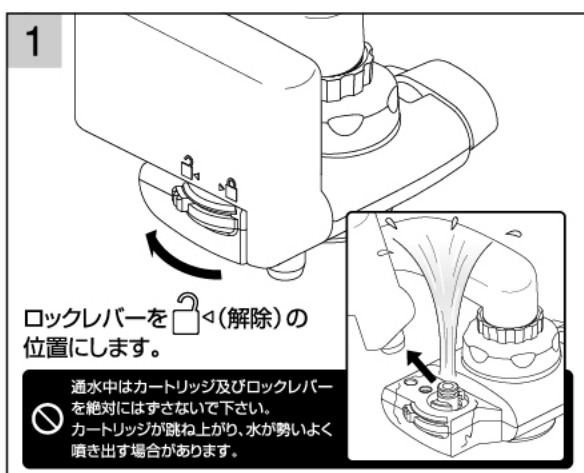
原水口(ストレート)から原水(水道水)がストレート状に出ます。



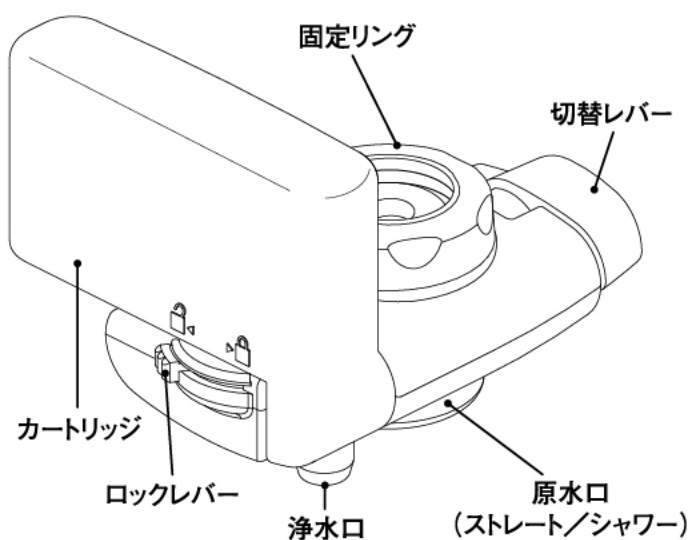
## カートリッジの取り付けかた



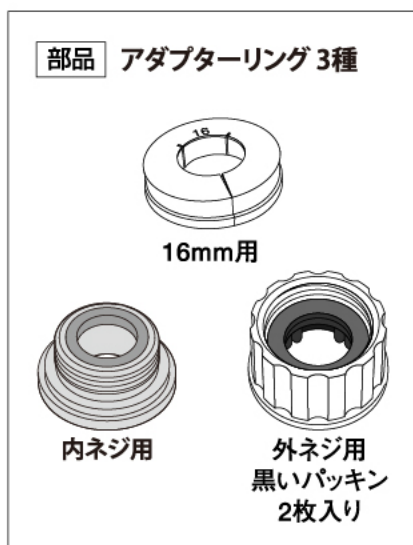
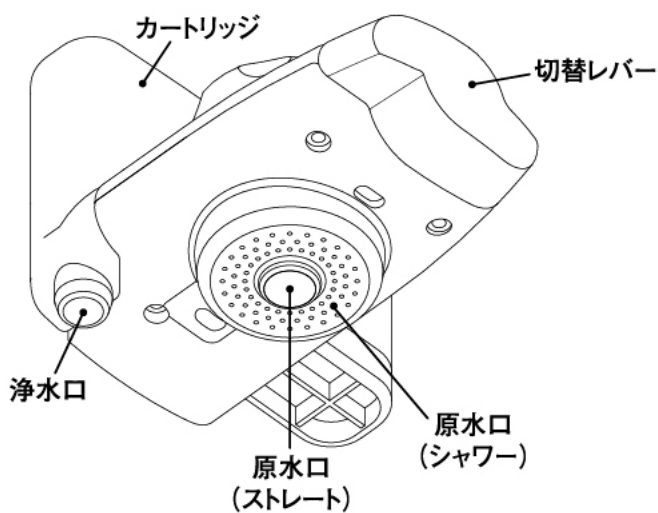
## カートリッジのはずしかた



## 各部の名称



### ●下からの見た図

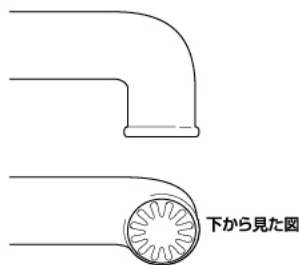


### 蛇口への取付方法

QRコードから取付動画がご覧いただけます。



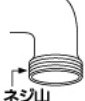
**A** 先のふくらんだ  
丸パイプ蛇口の場合



下から見た図

下から見て蛇口の  
出口が空洞の場合、  
下記のBの泡沫蛇  
口の可能性があります。  
→ Bタイプへ

下から見た図

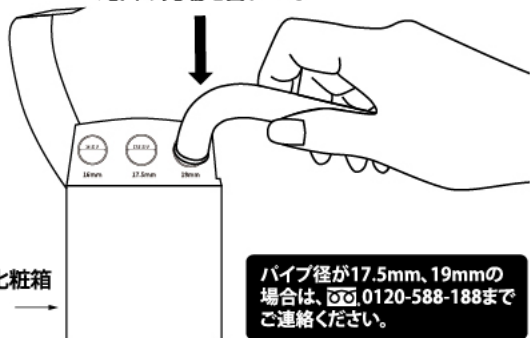


ネジ山

アダプターリングを選んでください。

- 化粧箱のパイプ径測定用紙を蛇口の先端と比較して、パイプ径をご確認ください。

図のパイプ径と  
蛇口の先端を合わせる

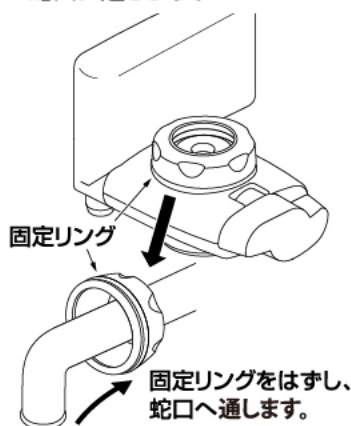


化粧箱

パイプ径が17.5mm、19mmの  
場合は、☎0120-588-188まで  
ご連絡ください。

1

本体の固定リングをはずし、  
蛇口に通します。

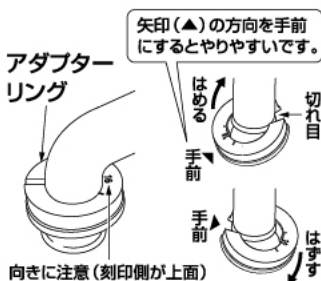


固定リング

固定リングをはずし、  
蛇口へ通します。

2

アダプターリングの切れ目  
部を図のように蛇口先端に  
引っかけます。刻印側を押し  
上げてはめ込みます。はず  
す場合は刻印側を押し下げ  
てはずします。



アダプター  
リング

矢印(▲)の方向を手前  
にするとやりやすいです。

はめる

切れ目

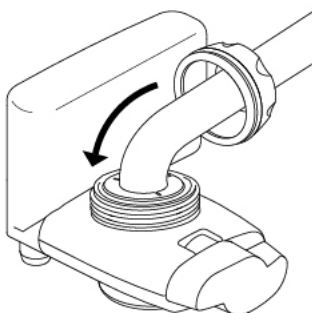
手前

はずす

向きに注意(刻印側が上面)

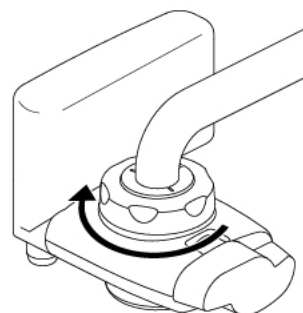
3

蛇口先端に本体をあてがい、  
固定リングを蛇口先端に移  
動させます。



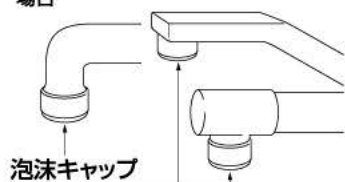
4

固定リングを矢印の方向に  
回し、確実に固定します。



## B 泡沫パイプ(外ネジ)の場合

※メーカーによって色々な種類がありますが、先端の泡沫キャップがはずれるタイプの場合



泡沫キャップ

金網

下から見た図

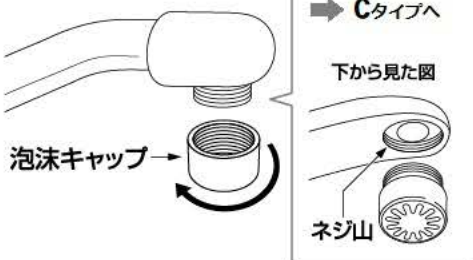
泡沫キャップがとれた状態

まず泡沫キャップを取りはずしてください。

蛇口の内側にネジ山がある場合、

➡ Cタイプへ

下から見た図



泡沫キャップ

ネジ山

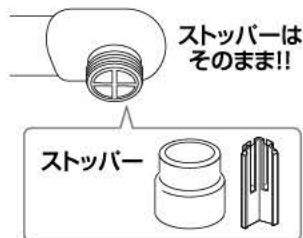
蛇口先端の泡沫キャップを矢印の方向に回し、取りはずします。

取りはずした泡沫キャップは紛失しないよう大切に保管してください。

1

蛇口の種類によっては、蛇口を固定するためのストッパーが入っている場合がありますが、ストッパーがある場合は取り除かずにそのままの状態にしてください。

●ストッパーがある場合



ストッパーはそのまま!!

ストッパー

2

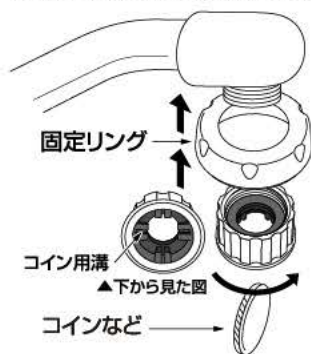
下図のタイプのアダプターリングで取り付けます。



パッキンは2枚ありますが、通常は1枚使用し、水漏れ時に2枚使用してください。

3

アダプターリングの下部の溝にコイン等をあてがい、コインをドライバーのように使って矢印の方向にしめ込みます。



固定リング

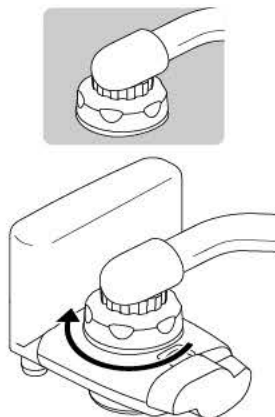
コイン用溝

下から見た図

コインなど

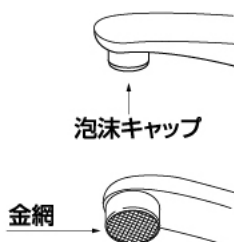
4

固定リングを矢印の方向に回し、確実に固定します。



## C 泡沫パイプ(内ネジ)の場合

※メーカーによって色々な種類がありますが、先端の泡沫キャップがはずれるタイプの場合

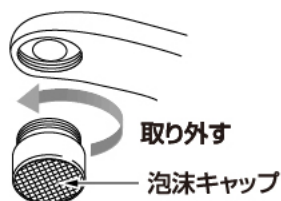


下から見た図

泡沫キャップがとれた状態



まず、泡沫キャップを取りはずしてください。



蛇口先端の泡沫キャップを矢印の方向に回し、取りはずします。

取りはずした泡沫キャップは紛失しないよう大切に保管してください。

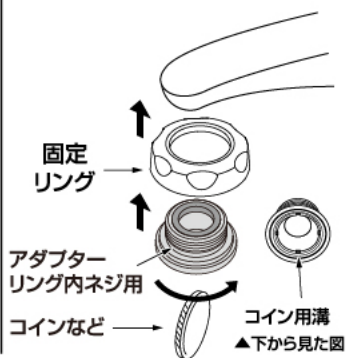
1

下図のタイプのアダプターリングで取り付けます。



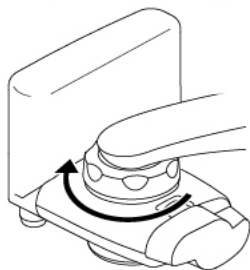
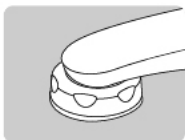
2

アダプターリングの下部の溝にコイン等をあてがい、コインをドライバーのように使って矢印の方向にしめ込みます。



3

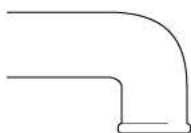
固定リングを矢印の方向に回し、確実に固定します。



## D 特殊アダプターで取付できる蛇口

先のふくらんだ  
丸パイプ蛇口

測定した蛇口径が17.5mm、19mmの場合



### 泡沫キャップ水栓 (外ネジ)



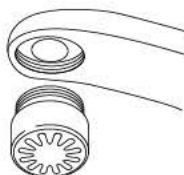
ネジ山の  
ピッチ (間隔)

Bタイプでも右記  
水栓メーカーの蛇口  
の場合やネジ山の  
ピッチ (間隔) があわず  
水漏れする場合

水栓メーカー

GROHE  
MOEN  
YANMAR

### 泡沫キャップ水栓 (内ネジ)



Cタイプでも右記  
水栓メーカーの蛇口  
の場合やネジ山の  
ピッチ (間隔) があわず  
水漏れする場合

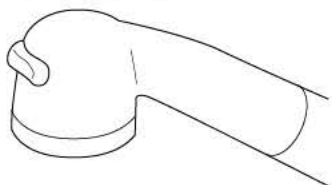
水栓メーカー

KVK  
ミズタニ

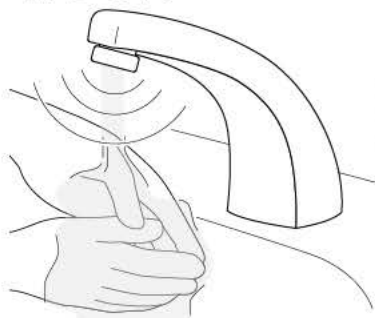
タイプとメーカーをご確認のうえ、上記フリーダイヤルへご連絡ください。

## E 取付できない蛇口

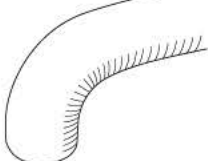
先端が  
シャワータイプ



センサータイプ



丸パイプ蛇口  
(先端がストレート)



角タイプ










## 仕 様

ろ過流量	2.0L/分 (0.1MPa)
浄水能力	遊離残留塩素 (総ろ過水量2000L・除去率80%)
※JIS S3201 試験結果	溶解性鉛 (総ろ過水量2000L・除去率80%)
	2-MIB (カビ臭) (総ろ過水量2000L・除去率80%)
	CAT (農薬) (総ろ過水量2000L・除去率80%)
材料の種類	ABS樹脂・POM樹脂・ステンレス・ エチレンプロピレンジエンモノマーゴム
ろ材の種類	活性炭 不織布
使用可能な 最小動水圧	0.05MPa
重量	180g (満水時300g)
本体組寸法	幅120mm×高さ86.5mm×奥行100.5mm
ろ材の交換 時期の目安	15L/日 (133日 約4か月)
	20L/日 (100日 約3か月)
	30L/日 (66日 約2か月)

## 安全上の注意

- ご使用前にこの「安全上の注意」をよくお読みの上、正しくお使いください。
- 下記のような警告表示をしています。

 <b>警告</b> この表示を無視して誤った取り扱いをすると使用者が死亡または重傷を負う可能性が想定されます。		
 <b>注意</b> この表示を無視して誤った取り扱いをすると傷害を負う可能性または物的損害のみの発生が想定されます。		
 この絵表示は、してはいけない「禁止」の内容です。	 この絵表示は、「分解禁止」の内容です。	 この絵表示は「必ずしてほしい」内容です。

### 警告

#### ■使用用途

- 水道水の処理用に設置します。
- 未処理の井戸水や河川水の処理及び、水道水以外への取り付けは避けて下さい。浄水器の性能が阻害されるだけでなく、体調を損なうおそれがあります。

### 注意

#### ■ご使用になる前に

- 初めての通水の際、若干の濁りと気泡が出る場合がありますが、これは「ろ材」の一部が流出したものとカートリッジ内の空気が気泡になったもので口に入っても人体に害はありませんが、最初の1～2分は使用せず放流して下さい。

#### ■浄水の取り扱い

- 夜間など長時間使用しなかった後は、水質が悪化していることがありますので、ご使用前に浄水を20秒以上流して下さい。
- 浄水口は手で触らないで下さい。雑菌が繁殖するおそれがあります。
- 浄水を長時間汲み置きして、ご使用しないで下さい。浄水は、残留塩素(カルキ)が除去されているため、滅菌作用がなくなっています。
- 養魚用には使用しないで下さい。

#### ■設 置

- 寒冷地用ではありませんので、凍結のおそれがある場合には設置しないで下さい。
- 火気や高温物の近くに設置しないで下さい。
- 40℃以上の温水を通水しないで下さい。
- 瞬間湯沸器や電気温水器には接続しないで下さい。

#### ■カートリッジの取り扱い

- カートリッジの交換時期の目安を参考に、カートリッジの交換を行って下さい。カートリッジの交換時期の目安は、使用水量・水質・水圧により異なります。
- 通水中はカートリッジ及びロックレバーを絶対にはずさないで下さい。カートリッジが跳ね上がり、水が勢いよく噴き出す場合があります。

#### ■お手入れ

- 本体のお手入れは、柔らかい布・スポンジ等で水洗いして下さい。
- お手入れの際は、洗剤・シンナー・アルコールなどを使用しないで下さい。
- 本体、カートリッジ本体は分解しないで下さい。

浄水器サービスセンター

 **0120-588-188**

E-mail : jyosuki@demand.co.jp