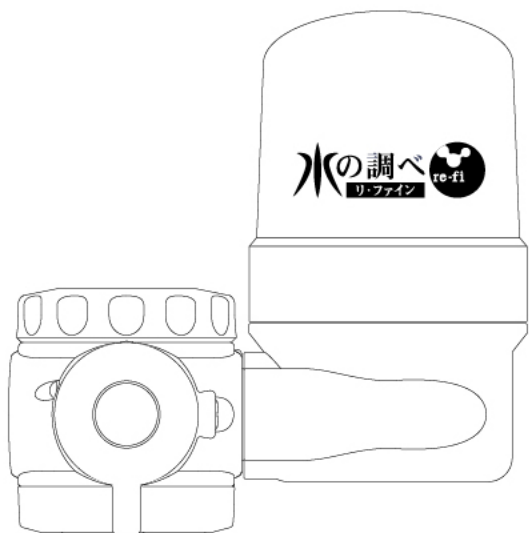


水の調べ

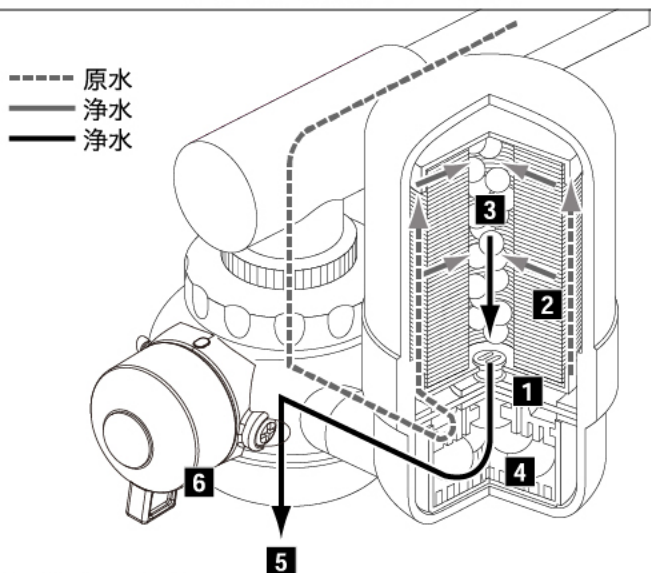
リ・ファイン



取扱説明書



ろ材と水の流れイメージ図



- 1** ミクロフィルター
- 2** 高性能抗菌繊維状活性炭（高性能鉛除去材含有）
- 3** 麦飯石ハードセラミックボール
- 4** 銀添着トルマリンセラミックボール
- 5** 安全でおいしい水
- 6** 切替レバー

nature & health
nature & health

浄水器の取り付け方法

QRコードから取付動画がご覧いただけます。



A 丸パイプ蛇口 (蛇口径：16mm)

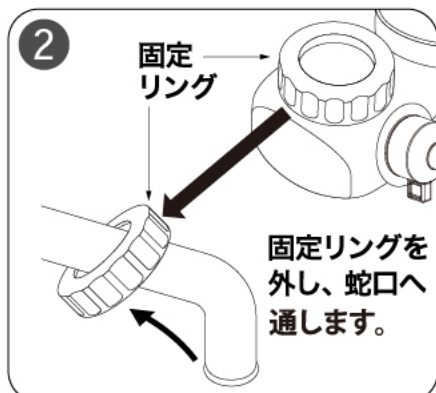


上図蛇口の取り付け方法

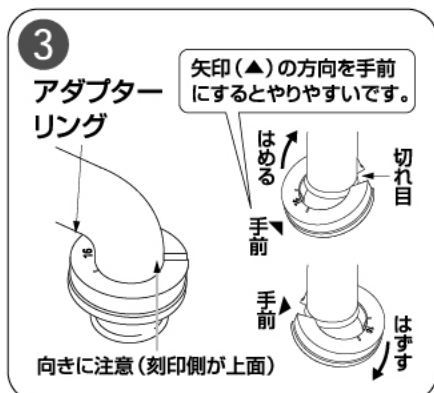


化粧箱のパイプ径測定用紙を蛇口の先端と比較して、パイプ径をご確認ください。

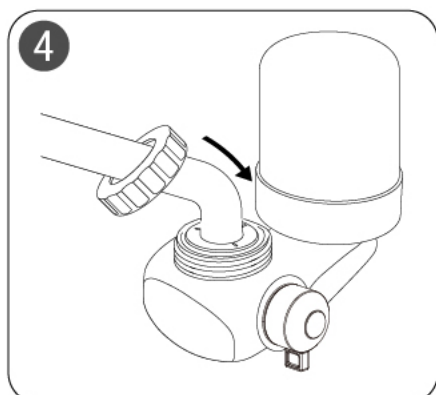
パイプ径が17.5mm、19mmの場合は、☎0120-588-188までご連絡ください。



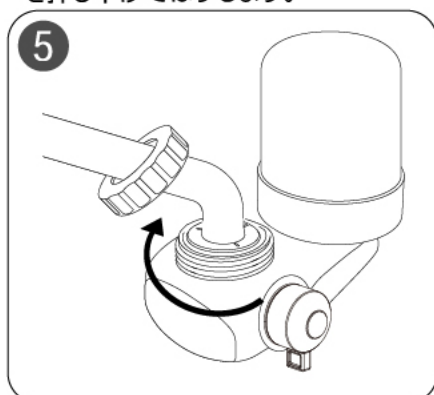
本体の固定リングを外し、蛇口に通します。



アダプターリングの切れ目部を図のように蛇口先端に引っかけます。刻印側を押し上げてはめ込みます。はずす場合は刻印側を押し下げてはずします。

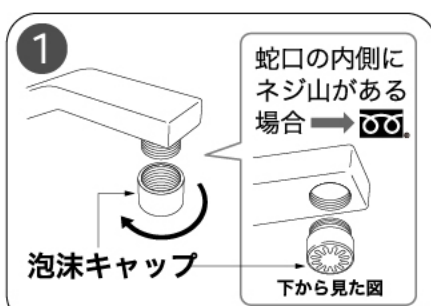
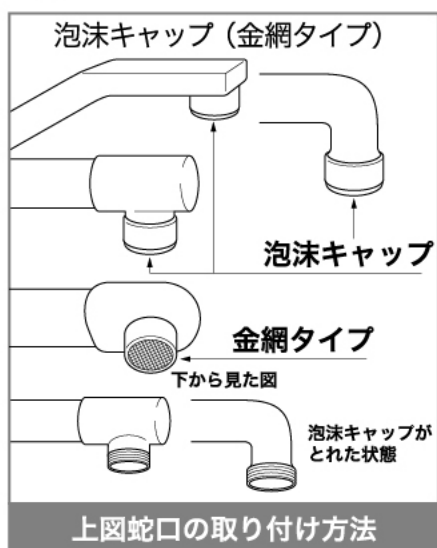


蛇口先端に本体をあてがい、固定リングを蛇口先端に移動させます。



固定リングを矢印の方向に回し、確実に固定します。

B 泡沫蛇口 (キャップ付外ネジ型)

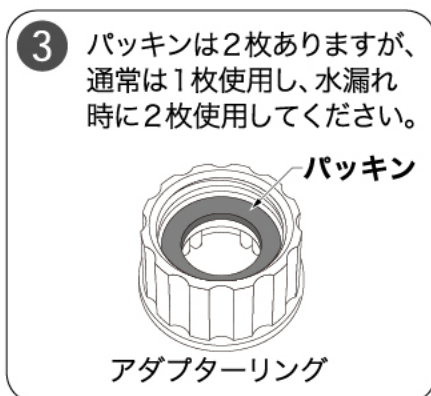


蛇口先端の泡沫キャップを矢印の方向に回し、取り外します。
 ※蛇口の内側にネジ山がある場合は下記フリーダイヤルまでご連絡ください。

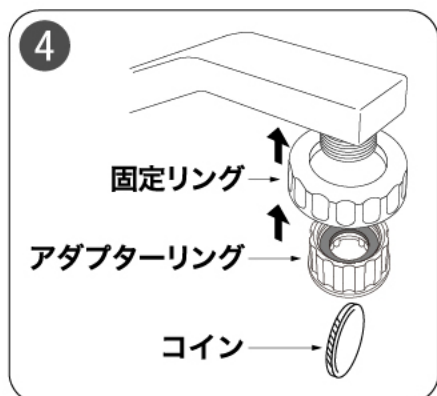
取り外した泡沫キャップは紛失しないよう大切に保管してください。



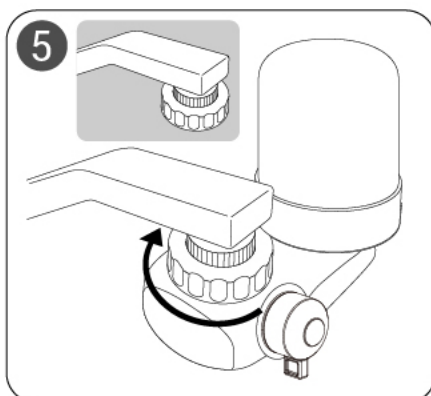
蛇口の種類によっては、蛇口を固定するためのストッパーが入っている場合がありますが、ストッパーがある場合は取り除かずにそのままの状態にしてください。



上図のタイプのアダプターリングで取り付けます。

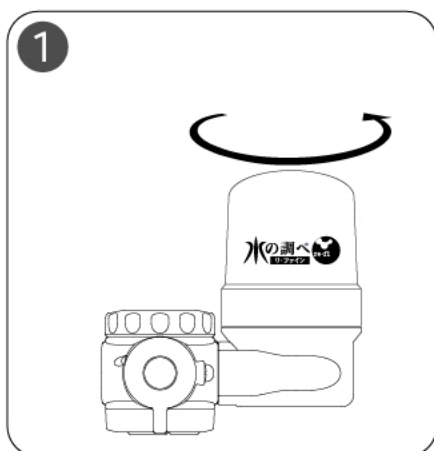


アダプターリングの下部のくぼみにコイン等をあてがい、しめ込みます。

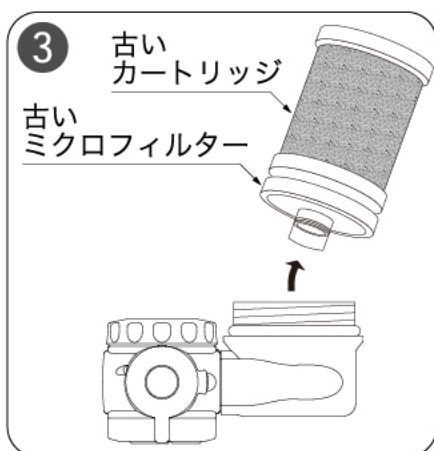
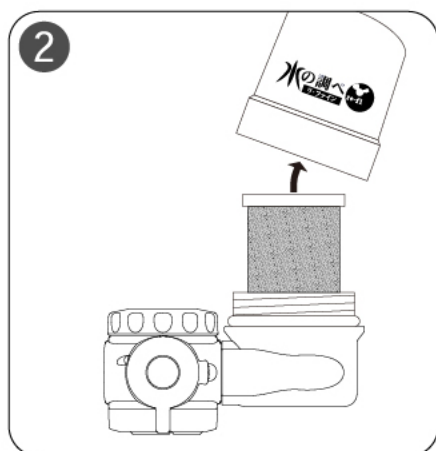


※上記A・Bの蛇口以外で取り付けできない場合は、浄水器サービスセンターまでご相談ください。

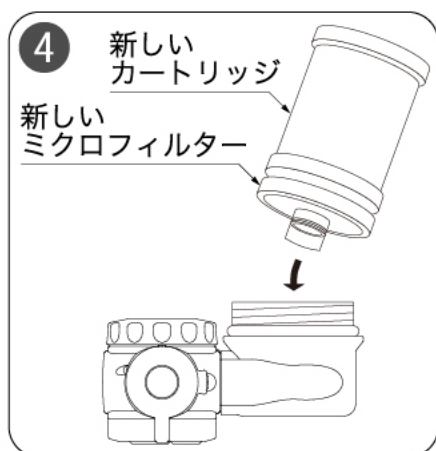
カートリッジの取り替え方法



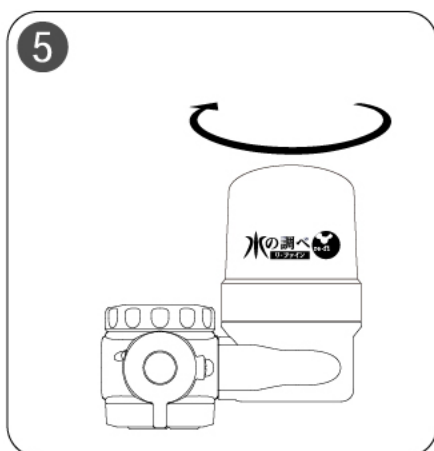
浄水器本体カバーを外します。



カートリッジを引き抜きます。その時、マイクロフィルターも一緒に外れます。




新しいカートリッジを浄水器本体に差し込みます。





浄水器本体カバーを取り付けます。


安全上の注意


- ご使用前にこの「安全上の注意」をよくお読みの上、正しくお使いください。
- 下記のような警告表示をしています。

 **警告** この表示を無視して誤った取り扱いをすると使用者が死亡または重傷を負う可能性が想定されます。

 **注意** この表示を無視して誤った取り扱いをすると傷害を負う可能性または物的損害のみの発生が想定されます。

 この絵表示は、してはいけない「禁止」の内容です。

 この絵表示は、「分解禁止」の内容です。

 この絵表示は、「必ずしてほしい」内容です。

警告

■使用用途

- ❗ 水道水の処理用に設置します。
- ⊘ 未処理の井戸水や河川水の処理及び、水道水以外への取り付けは避けて下さい。浄水器の性能が阻害されるだけでなく、体調を損なうおそれがあります。

注意

■ご使用になる前に

- ❗ 初めての通水の際、若干の濁りと気泡が出る場合がありますが、これは「ろ材」の一部が流出したものとカートリッジ内の空気が気泡になったもので口に入っても人体に害はありませんが、最初の1～2分は使用せず放流して下さい。

■浄水の取り扱い

- ❗ 夜間など長時間使用しなかった後は、水質が悪化していることがありますので、ご使用前に浄水を20秒以上流して下さい。
- ⊘ 浄水口は手で触らないで下さい。雑菌が繁殖するおそれがあります。
- ⊘ 浄水を長時間汲み置きして、ご使用しないで下さい。浄水は、残留塩素(カルキ)が除去されているため、滅菌作用がなくなっています。
- ⊘ 養魚用には使用しないで下さい。

■設置

- ⊘ 寒冷地用ではありませんので、凍結のおそれがある場合には設置しないで下さい。
- ⊘ 火気や高温物の近くに設置しないで下さい。
- ⊘ 40℃以上の温水を通水しないで下さい。原水は50℃まで温水を通水可能です。
- ⊘ 瞬間湯沸器や電気温水器には接続しないで下さい。

■カートリッジの取り扱い

- ❗ カートリッジの交換時期の目安を参考に、カートリッジの交換を行って下さい。カートリッジの交換時期の目安は、使用水量・水質・水圧により異なります。

■お手入れ

- ❗ 本体のお手入れは、柔らかい布・スポンジ等で水洗いして下さい。
- ⊘ お手入れの際は、洗剤・シンナー・アルコールなどを使用しないで下さい。
- ⊘ 本体、カートリッジ本体は分解しないで下さい。

浄水器サービスセンター

 0120-588-188

受付時間 9:30～17:30 (土日・祝日を除く)

E-mail : jyosuiqi@demand.co.jp